

CARACTERÍSTICAS

Potência Nominal Potencia Nominal	8,3kW
Rendimento Rendimiento	78%
CO(%) (13% O2) CO(%) (13% O2)	0,06
Temperatura dos Gases Temperatura de los gases	275°C
NOx COV Partículas NOx COV Partículas	145 57 33mg/m3
Controlo Control	On/OFF
Ventilação Ventilación	200m3
Comprimento max. da Lenha Longitud máx. de la leña	520mm
Saída de Fumos Salida de Humos	Ø 150mm
Peso Peso	100kg
Dimensões Dimensiones	A600xL750xP445mm



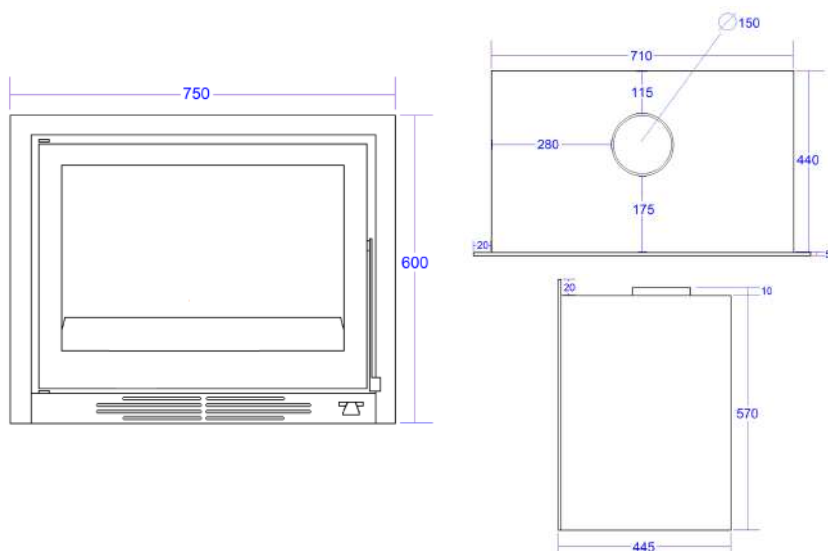
Classificação energética
Clasificación energética



DESCRIÇÃO | DESCRIPCIÓN

O Design 75 é um recuperador ventilado a lenha com uma potência de 8,3kW. Fabricado em chapa de aço ao carbono, com uma espessura na câmara de combustão de 3mm e 5mm no topo e na saída de fumos, a frente do recuperador é constituído por componentes em alumínio de fundição, onde pousa a lenha é em aço. Com um vidro Neocerâmico de 4mm de espessura e com uma amplitude térmica até 900°C. Na pintura é utilizada tinta especializada para equipamentos de temperatura elevada até 650°C. Todas as peças inerentes ao aparelho são em aço. Equipado com 1 ventilador 285x50mm com controlo ON/OFF. Opção de duas saídas de ar quente de Ø100mm. Interior em vermiculite de 20mm espessura.

El Design 75 es un insertable con ventilación a leña con una potencia de 8,3kW. Fabricado en chapa de acero al carbono, con un espesor en la cámara de combustión de 3 mm y 5 mm en la parte superior y en la salida de humos, el frente del recuperador está constituido por componentes en aluminio de fundición, donde reposa la leña es de acero. Con un cristal Neocerámico de 4mm de espesor y con una amplitud térmica de hasta 900°C. En la pintura se utiliza tinta especializada para equipos de temperatura elevada hasta 650°C. Todas las piezas inherentes al aparato son de acero. Equipado con 1 ventilador tangencial 285x50mm con control ON/OFF. Opción de dos salidas de aire caliente de Ø100mm. Interior en vermiculita de 20mm espesor.



DIMENSÕES | DIMENSIONES

Medidas do vidro | Medidas de vidrio:

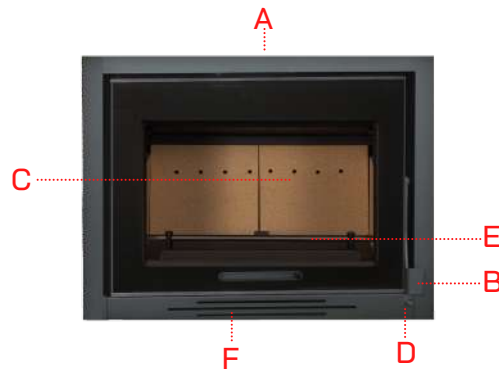
640x468mm

Medidas da Caixa | Medidas de la caja sin el frente

A570xL710xP440mm

COMPONENTES | COMPONENTES

- A** Exaustão de fumos Ø150mm | Salida de humos Ø150 mm
- B** Puxador | Manilla
- C** Câmara de combustão | Cámara de combustión
- D** Registo de admissão de ar | Regulador de admisión de aire
- E** Pente | Peine
- F** Ventilador | Ventilador



Equipado com 1 ventilador tangencial 285x50mm com controlo ON/OFF; Opção de duas saídas de ar quente de Ø100mm

Equipado con 1 ventilador tangencial 285x50mm con control ON/OFF; Opción de dos salidas de aire caliente de Ø100mm.

PARA O INSTALADOR | PARA EL INSTALADOR

- O Recuperador deve ser instalada de forma que a saída de fumos fique o mais aprumado possível e afastado pelo menos 5cm da parede para que se assegure a circulação de ar.
- As curvas a existirem não deverão possuírem ângulos superiores a 45°.
- A saída no exterior deve ultrapassar em pelo menos 50cm o obstáculo mais próximo e a cobertura a obstruir o mínimo possível a saída de fumos.
- O tubo metálico para a saída de fumos, tem de ficar insdispensavelmente afastado de qualquer material combustível.
- Para mais que 1 equipamento ou lareira aberta não deverá ser utilizada a mesma chaminé.
- Colocação de canos isolados, quando a chaminé é pelo exterior, mantendo uma zona de segurança de min. 1,5m.

- El Insertable debe ser instalado de forma que la salida de humos quede lo más aplomada posible y alejado por lo menos 5 cm de la pared para que se asegure una buena circulación de aire.
- Las curvas, si existiesen no deberán tener ángulos superiores a 45°.
- La salida en el exterior debe sobrepasar en al menos 50 cm el obstáculo más cercano y la cubierta, para obstruir lo menos posible la salida de humos.
- El tubo metálico para la salida de los humos, debe quedar indispensablemente lejos de cualquier material combustible.
- Para más de 1 equipo o chimenea abierta no se utilizará nunca la misma chimenea.
- Colocar tuberías aisladas, cuando la chimenea va por el exterior.
- Mantener una zona de seguridad mínima de 1,5m. entre la estufa y materiales combustibles

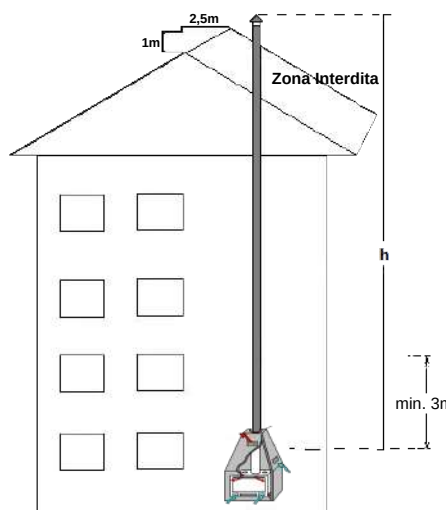


NOTA: A 1ª queima deve ser muito ligeira para que a pintura não se ressinta do excesso de temperatura
NOTA: La primera quema debe ser muy ligera para que la pintura no se resienta por exceso de temper



Ler e seguir o manual de instruções e as condições da garantia
 Leer y seguir el manual de instrucciones y las condiciones de la garantía

INSTALAÇÃO (EXEMPLO) | INSTALACIÓN (EJEMPLO)



NOTA: No exterior utilize tubo isolado
 En el exterior instalar tubo doble aislado

h = <5m D = 150
 h = >5m D = 180
 h = >10m D = 200

