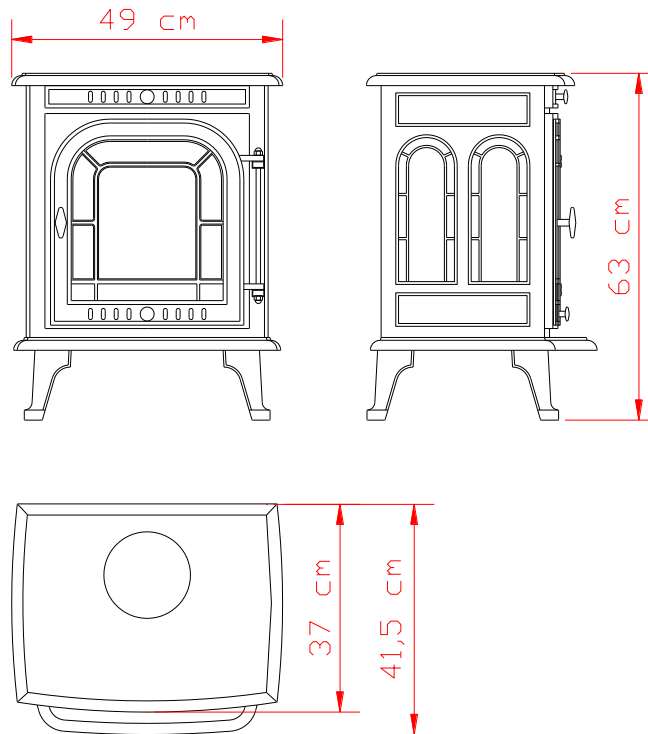




## SALAMANDRA

**REF.: 00040**

Ferro Fundido



Altura	63 cm
Largura	49 cm
Profundidade	41,5 cm
Diâmetro do cano	14 cm
Saída do cano	por cima ou por trás
Capacidade de aquecimento	50 – 70 m <sup>2</sup>
Potência	9,0 kW
Rendimento	71 %
Emissão de CO a 13% de O <sub>2</sub>	0.4 %
Distancia a Mat. Combustíveis	1000 mm
Peso	85 kg
Ref.	00040
Cód. Barras	5603146 <b>000832</b>
Dimensão embalagem:	540 x 630 x 460 (L x A x P)