

6946 46

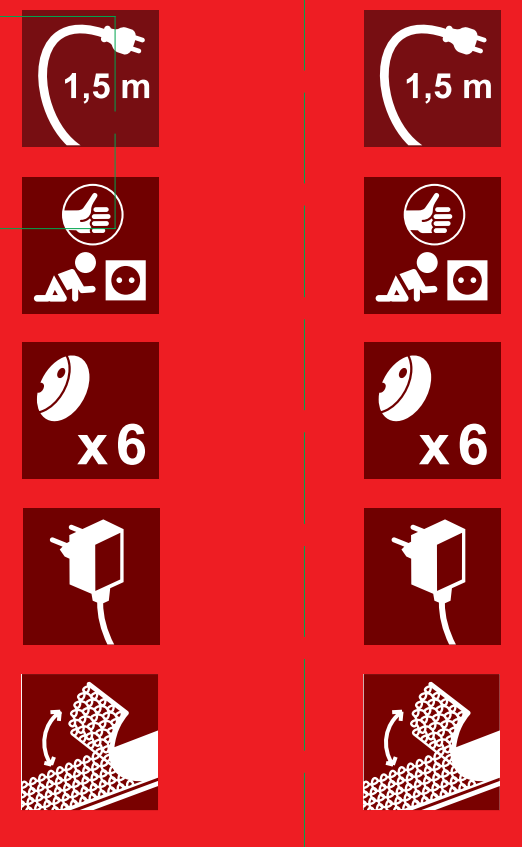


3500 W max. - 230 V~ - 3 x 1,5 mm<sup>2</sup>

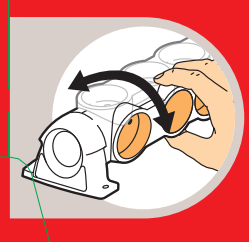


Pro & Consumer Service  
BP 30076 / F - 87022 Limoges Cedex 1  
www.legrand.com

© LEGRAND 2016



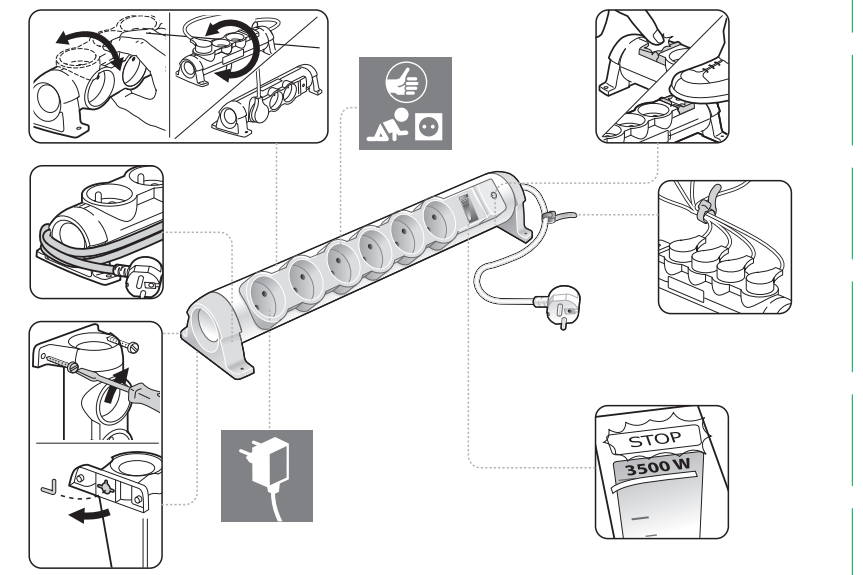
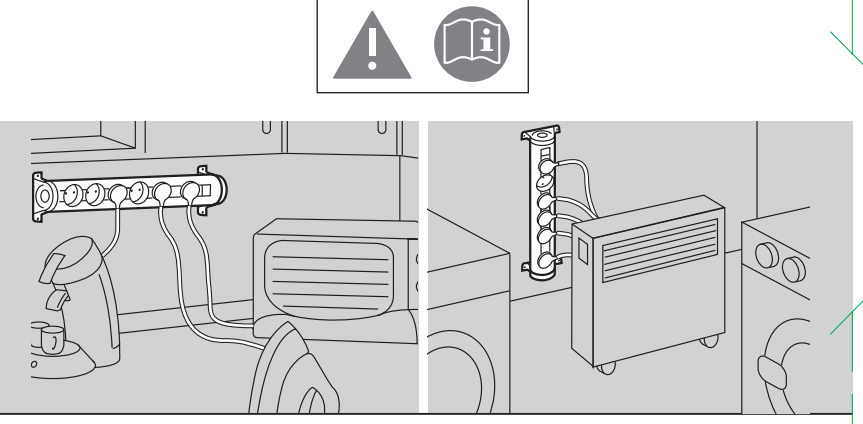
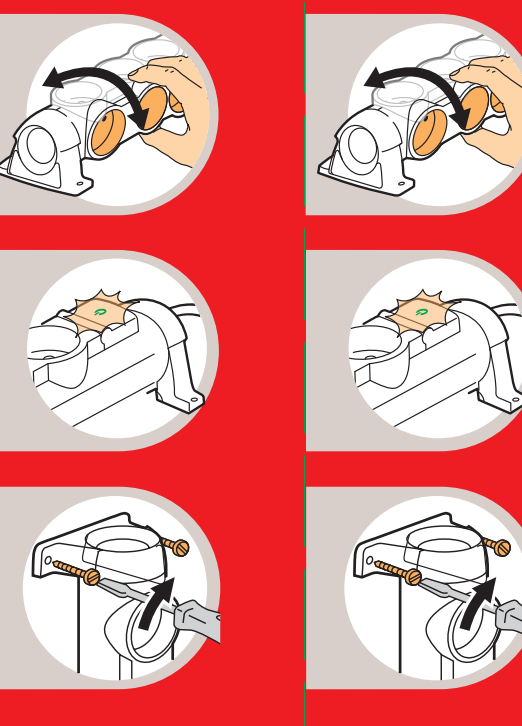
SAFE CONTROL SYSTEM



SAFE CONTROL SYSTEM



SAFE CONTROL SYSTEM



**GB** There is an electrical overload and risk of overheating when the power required by the connected devices exceeds the maximum power that can be accepted by the radiolabel system. The Safe Control system indicates the level of power consumed and in case of overload the thermal protection shuts down the power to guarantee your safety.

**FR** Il y a décharge électrique et risque de surchauffement lorsque la puissance requise par les appareils ligés dépasse la puissance maximale que peut accepter le système de contrôle. Le système de SAFE CONTROL indique le niveau de puissance consommée et en cas de surcharge, la protection thermique désactive le courant électrique pour garantir à votre sécurité.

**GR** Υπάρχει υπερχarges και κίνδυνος υπερθέρμανσης όταν η απαιτούμενη ισχύς από τις συσκευές υπερβεί τη μέγιστη που μπορεί να απορροφήσει το σύστημα. Το σύστημα SAFE CONTROL δείχνει το επίπεδο της κατανάλωσης ισχύος και, σε περίπτωση υπερχarges, η προστασία θερμότητας διακόπτει την τροφοδοσία για τη διασφάλιση της ασφάλειας.

**HR** Do preopterećenja i pregrijavanja dolazi kada je snaga uređaja koji su priključeni na produktivni kabel veća od snage predviđene za produktivni kabel. Safe Control sustav pokazuje nivo preopterećenja, termička zaštita će uključiti napajanje i garantirati vam potpunu sigurnost.

**HU** Ha az előírtottnál nagyobb teljesítményre van szükség a csatlakoztatott készülékek a rendszer maximumát meghaladják. A SAFE CONTROL rendszer jelzi a teljesítmény szintet, és túlterhelés esetén a hővédelem leállítja az áramellátást megakadályozva a túlmelegedést.

**SI** Preobremenitev in močnost preprežanja lahko nastopi v primeru priključitve prevelikega števila in/ali močnih produktivnih. Sistem varne kontrole prikazuje nivo porabe in v primeru preobremenitve termična zaščita izklopi napajanje ter vas tako zaščiti.

**NL** Er is sprake van een te hoge elektrische belasting en risico op oververhitting wanneer het vermogen dat gebruikt wordt door de aangesloten apparaten meer is dan het maximumvermogen van de TCO. Het Safe Control systeem geeft het gebruikte vermogen weer in het geval van een hoge belasting zal de thermische beveiliging de spanning afkappen om veiligheid te garanderen.

**AT** Bei elektrischer Überlastung der factobewerke durch angeschlossene Geräte besteht die Überhitzungsgefahr automatisch die angeschlossene Verbraucher ab. Das Kontrollsystem zeigt die momentane Beanspruchung der factobewerke an und Ihre Sicherheit zu garantieren.

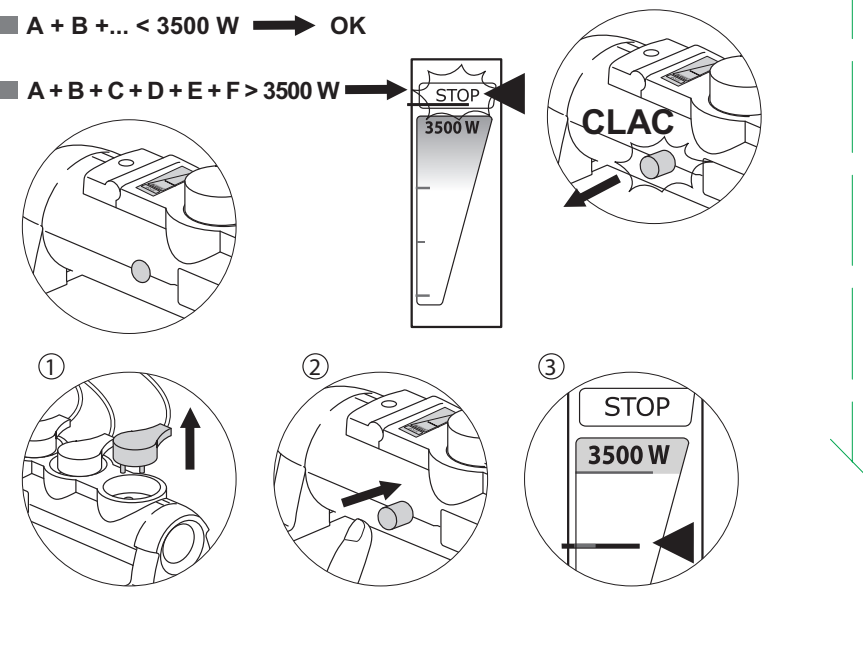
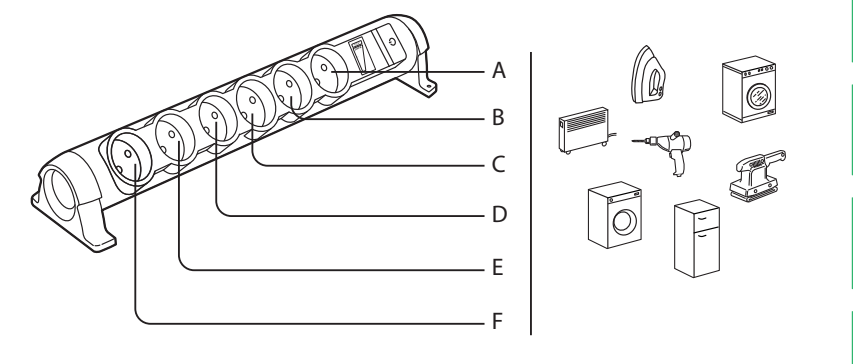
**TR** Grup prize takılan cihazların belirli bir grup prize tarafından sağlanan akımı aştığı zaman, enerji yükü ve sistemi riski doğur. Güvenli Kontrol Sistemi, belirli bir seviyeyi kontrol eder ve aynı yükü durdurarak termik koruma devreye girer ve güvenli bir şekilde enerji keser.

**BG** Възниква и електрическо претоварване или прегряване ако това, да е електрическо или оптово, на посочените нормални при съчетаване на мощност показва изпреварване безопасна работна.

**RO** Există o supraîncălzire electrică și risc de încălzire excesivă când dispozitivul conectat necesită un curent mai mare decât cel al sistemului de control. Sistemul Safe Control indică nivelul de putere consumată și în cazul unei supraîncălziri, protecția termică declanșează și interzice alimentarea pentru a asigura protecția dvs.

**UA** Енергійна навантаження і ризик переігрівання виникає, коли потужність, яку вимагають приєднані пристрої, перевищує максимальну потужність, яку може прийняти система. Система Safe Control вказує рівень навантаження і, у разі переігрівання, термічна захист відключає живлення, щоб гарантувати вашу безпеку.

**ES** Existe sobrecarga eléctrica y riesgo de calentamiento cuando la potencia solicitada por los aparatos conectados supera la potencia admisible por el sistema. El sistema Safe Control indica el nivel de potencia consumada y en caso de sobrecarga, la protección térmica se activa y cesa la alimentación para garantizar su seguridad.



3500 W max. - 230 V~ - 3 x 1,5 mm<sup>2</sup>



SAFE CONTROL SYSTEM

